



# 中华人民共和国国家标准

GB/T 37386—2019

---

## 超级电容器用活性炭

Activated carbon for supercapacitor

2019-03-25 发布

2020-02-01 实施

国家市场监督管理总局  
中国国家标准化管理委员会 发布

## 前 言

本标准按照 GB/T 1.1—2009 给出的规则起草。

本标准由中国钢铁工业协会提出。

本标准由全国钢标准化技术委员会(SAC/TC 183)归口。

本标准起草单位：深圳市贝特瑞新能源材料股份有限公司、山东欧铂新材料有限公司、广东东岛新能源股份有限公司、鸡西市贝特瑞石墨产业园有限公司、锦州凯美能源有限公司、冶金工业信息标准研究院。

本标准主要起草人：贺雪琴、汪福明、陈南敏、周辉建、周海辉、岳敏、黄友元、赵永彬、任建国、李勇、任景润、胡兴华、耿其琛、吴其修、郑景须、赵勃、常亮。

# 超级电容器用活性炭

## 1 范围

本标准规定了超级电容器用活性炭的术语和定义、分类和代号、技术要求、试验方法、检测规则、包装、标志、储存和运输。

本标准适用于超级电容器用活性炭。

## 2 规范性引用文件

下列文件对于本文件的应用是必不可少的。凡是注日期的引用文件,仅注日期的版本适用于本文件。凡是不注日期的引用文件,其最新版本(包括所有的修改单)适用于本文件。

GB/T 191 包装储运图示标志

GB/T 1429 炭素材料灰分含量的测定方法

GB/T 2828.1 计数抽样检验程序 第1部分:按接收质量限(AQL)检索的逐批检验抽样计划

GB/T 2829 周期检验计数抽样程序及表(适用于对过程稳定性的检验)

GB/T 6388 运输包装收发货标志

GB/T 13732 粒度均匀散料抽样检验通则

GB/T 19587 气体吸附 BET 法测定固态物质比表面积

GB/T 21650.3 压汞法和气体吸附法测定固体材料孔径分布和孔隙度 第3部分:气体吸附法分析微孔

GB/T 24533 锂离子电池石墨类负极材料

YB/T 5189 炭素材料挥发分的测定

IEC 62391-1:2015 电子及电器设备用固定式双层电容器 第1部分:总规范(Fixed electric double-layer capacitors for use in electronic equipment—Part 1:Generic specification)

## 3 术语和定义

下列术语和定义适用于本文件。

### 3.1

**超级电容器用活性炭** **activated carbon for supercapacitor**

用于超级电容器的多孔、无定形结构、不规则状的、黑色有金属光泽的活性炭粉末。

注:活性炭在对称型双电层超级电容器中作正、负极电极材料使用,当向电极充电时,处于理想化电极状态的电极表面电荷将吸引周围电解质溶液中的异性离子,使这些离子附于电极表面上形成双电荷层,构成双电层电容。

## 4 分类和代号

### 4.1 产品分类

#### 4.1.1 超级电容器用活性炭类别

超级电容器用活性炭,用 AC 表示,分为以下三类:

- 植物类超级电容器用活性炭,以天然植物作为原料制备出的活性炭,用 PAC 表示;
- 石油焦类超级电容器用活性炭,以石油残渣,包括沥青、石油焦等作为原料制备出的活性炭,用 OAC 表示;
- 树脂类超级电容器用活性炭,以天然或人造树脂类高分子材料为原料制备出的活性炭,用 RAC 表示。

#### 4.1.2 超级电容器用活性炭等级

超级电容器用活性炭等级见表 1。

表 1 超级电容器用活性炭等级

类型	等级	比表面积/(m <sup>2</sup> /g)
活性炭(AC)	I	≥2 000
	II	≥1 500
	III	≥1 000

#### 4.2 产品代号

产品代号由类型代号、类别代号和比表面积等依次排列组成,具体示例见表 2。

表 2 产品代号示例及其表示的含义

示例	表示的含义
PAC-II-1 800	植物 II 级超级电容器用活性炭,比表面积为 1 800 m <sup>2</sup> /g
OAC-III-1 100	石油焦 III 级超级电容器用活性炭,比表面积为 1 100 m <sup>2</sup> /g
RAC-I-2 200	树脂 I 级超级电容器用活性炭,比表面积为 2 200 m <sup>2</sup> /g

### 5 技术要求



#### 5.1 外观

产品外观应为颜色均一的黑色粉末,无结块。

#### 5.2 技术指标

超级电容器用活性炭的技术指标应符合表 3 的规定,若有特殊要求由供需双方协商确定。



表3 超级电容器用活性炭技术指标

技术指标			产品代号								
			PAC			OAC			RAC		
			I	II	III	I	II	III	I	II	III
物性指标	粒度	$D_{10}/\mu\text{m}$	$\geq 2$	$\geq 2$	$\geq 2$	$\geq 2$	$\geq 2$	$\geq 2$	$\geq 2$	$\geq 2$	$\geq 2$
		$D_{50}/\mu\text{m}$	$6\pm 2$	$6\pm 2$	$6\pm 2$	$8\pm 2$	$8\pm 2$	$8\pm 2$	$8\pm 2$	$8\pm 2$	$8\pm 2$
		$D_{90}/\mu\text{m}$	$\leq 20$	$\leq 20$	$\leq 20$	$\leq 20$	$\leq 20$	$\leq 20$	$\leq 20$	$\leq 20$	$\leq 20$
		水分含量/%	$\leq 0.8$	$\leq 0.85$	$\leq 0.9$	$\leq 0.8$	$\leq 0.85$	$\leq 0.9$	$\leq 0.8$	$\leq 0.85$	$\leq 0.9$
		pH	6~9	6~9	6~9	6~9	6~9	6~9	6~9	6~9	6~9
		比表面积/( $\text{m}^2/\text{g}$ )	$\geq 2\ 000$	$\geq 1\ 500$	$\geq 1\ 000$	$\geq 2\ 000$	$\geq 1\ 500$	$\geq 1\ 000$	$\geq 2\ 000$	$\geq 1\ 500$	$\geq 1\ 000$
		振实密度/( $\text{g}/\text{cm}^3$ )	$\geq 0.27$	$\geq 0.31$	$\geq 0.38$	$\geq 0.30$	$\geq 0.35$	$\geq 0.43$	$\geq 0.30$	$\geq 0.35$	$\geq 0.43$
		压实密度/( $\text{g}/\text{cm}^3$ )	$\geq 0.38$	$\geq 0.48$	$\geq 0.60$	$\geq 0.42$	$\geq 0.55$	$\geq 0.65$	$\geq 0.42$	$\geq 0.55$	$\geq 0.65$
		灰分/%	$\leq 0.15$	$\leq 0.20$	$\leq 0.20$	$\leq 0.15$	$\leq 0.20$	$\leq 0.20$	$\leq 0.15$	$\leq 0.20$	$\leq 0.20$
		氧含量/%	$\leq 2.0$	$\leq 1.5$	$\leq 1.0$	$\leq 2.0$	$\leq 1.5$	$\leq 1.0$	$\leq 2.0$	$\leq 1.5$	$\leq 1.0$
		挥发分含量/%	$\leq 1.0$	$\leq 1.5$	$\leq 2.0$	$\leq 1.0$	$\leq 1.5$	$\leq 2.0$	$\leq 1.0$	$\leq 1.5$	$\leq 2.0$
		总孔容/( $\text{cm}^3/\text{g}$ )	$\geq 0.8$	$\geq 0.55$	$\geq 0.35$	$\geq 0.8$	$\geq 0.55$	$\geq 0.35$	$\geq 0.8$	$\geq 0.55$	$\geq 0.35$
电化学性能		有机体系:50 mA/g 首次放电比电容/ (F/g)	$\geq 35.0$	$\geq 25.0$	$\geq 20.0$	$\geq 35.0$	$\geq 30.0$	$\geq 20.0$	$\geq 35.0$	$\geq 30.0$	$\geq 20.0$
		无机体系:50 mA/g 首次放电比电容/ (F/g)	$\geq 65.0$	$\geq 55.0$	$\geq 37.5$	$\geq 65.0$	$\geq 55.0$	$\geq 37.5$	$\geq 65.0$	$\geq 55.0$	$\geq 37.5$
微量金属元素		铁/(mg/kg)	$\leq 50$	$\leq 100$	$\leq 100$	$\leq 50$	$\leq 100$	$\leq 100$	$\leq 50$	$\leq 100$	$\leq 100$
		镍/(mg/kg)	$\leq 50$	$\leq 100$	$\leq 100$	$\leq 50$	$\leq 100$	$\leq 100$	$\leq 50$	$\leq 100$	$\leq 100$
		钴/(mg/kg)	$\leq 20$	$\leq 50$	$\leq 50$	$\leq 20$	$\leq 50$	$\leq 50$	$\leq 20$	$\leq 50$	$\leq 50$
		铜/(mg/kg)	$\leq 20$	$\leq 50$	$\leq 50$	$\leq 20$	$\leq 50$	$\leq 50$	$\leq 20$	$\leq 50$	$\leq 50$
		钠/(mg/kg)	$\leq 100$	$\leq 200$	$\leq 150$	$\leq 100$	$\leq 200$	$\leq 150$	$\leq 100$	$\leq 200$	$\leq 150$
		钾/(mg/kg)	$\leq 200$	$\leq 100$	$\leq 650$	$\leq 200$	$\leq 100$	$\leq 650$	$\leq 200$	$\leq 100$	$\leq 650$
		铝/(mg/kg)	$\leq 30$	$\leq 50$	$\leq 50$	$\leq 30$	$\leq 50$	$\leq 50$	$\leq 30$	$\leq 50$	$\leq 50$
阴离子		$\text{Cl}^-$ /(mg/kg)	$\leq 20$	$\leq 30$	$\leq 30$	$\leq 20$	$\leq 30$	$\leq 30$	$\leq 20$	$\leq 30$	$\leq 30$
		$\text{SO}_4^{2-}$ /(mg/kg)	$\leq 10$	$\leq 20$	$\leq 20$	$\leq 10$	$\leq 20$	$\leq 20$	$\leq 10$	$\leq 20$	$\leq 20$
		$\text{NO}_3^-$ /(mg/kg)	$\leq 10$	$\leq 20$	$\leq 20$	$\leq 10$	$\leq 20$	$\leq 20$	$\leq 10$	$\leq 20$	$\leq 20$

注：表中的电化学性能通常指组装成型的超级电容器整体器件电容。

## 6 试验方法

### 6.1 外观

自然光条件下目视观察。

### 6.2 粒度

按照 GB/T 24533 进行测定。

### 6.3 水分

按照 GB/T 24533 进行测定。

### 6.4 pH 值

按照 GB/T 24533 进行测定。

### 6.5 比表面积

按照 GB/T 19587 进行测定。

### 6.6 振实密度

按照 GB/T 24533 进行测定。

### 6.7 压实密度

按照 GB/T 24533 进行测定。

### 6.8 灰分

按照 GB/T 1429 进行测定。

### 6.9 氧含量

按照附录 A 的规定进行测定。

### 6.10 挥发分

按照 YB/T 5189 进行测定。

### 6.11 总孔容

按照 GB/T 21650.3 进行测定。

### 6.12 首次放电比电容(有机体系)

按照 IEC 62391-1:2015 进行测定。

### 6.13 首次放电比电容(无机体系)

按照 IEC 62391-1:2015 进行测定。

### 6.14 微量金属元素(Fe、Ni、Co、Cu、Na、K、Al)

按照 GB/T 24533 进行测定,其中 K 含量测定波长推荐为 766.490 nm。

### 6.15 阴离子( $\text{Cl}^-$ 、 $\text{NO}_3^-$ 、 $\text{SO}_4^{2-}$ )

按照 GB/T 24533 进行测定。

## 7 检验规则

### 7.1 采样方法

#### 7.1.1 取样

按照以下方法取样：

- a) 超级电容器用活性炭按 GB/T 13732 进行取样。打开装有超级电容器用活性炭的容器或包装袋，用洁净的不锈钢取样钎（不锈钢牌号 316 或同等类型；直径 $\leq 30$  mm；长度约 500 mm~700 mm）沿轴线插入袋子中，插入深度不得小于取样钎的 4/5。在袋子内物料中心轴线周围 20 mm 范围内取样。
- b) 抽样按照 GB/T 2828.1 和 GB/T 2829 中的抽样相关规定进行。为使采集的样品能代表该批产品的质量，将采集好的全部样品合并，放在一个有足够强度和适当大小的正方形牢固柔软的聚乙烯薄膜上，用翻滚法反复混合均匀（翻滚 15 次以上），混合后组成的样品应不小于 1 000 g。用四分法缩取 250 g 的试样两份，一份试验用，一份样备用。

#### 7.1.2 样品标签

将一定量的样品盛入聚乙烯(PE)样品罐后，在外壁贴上标签，作为检验和保留的样品。

标签包括下列内容：

- a) 样品类别及编号；
- b) 总体物料批号及数量；
- c) 样品量；
- d) 采样日期；
- e) 采样者姓名。

#### 7.1.3 样品的保存

7.1.3.1 样品应密封保存，并贮存在防破包、防雨、防潮等环境。

7.1.3.2 备用样品有效贮存期为 12 个月。

### 7.2 检验分类

#### 7.2.1 出厂检验

对每生产批次粒度、水分、pH 值、比表面积、振实密度、压实密度、灰分、首次放电比电容（有机体系/无机体系）、微量金属元素(Fe、Ni、Co、Cu、Na、K、Al)进行检验。

#### 7.2.2 型式检验

对本标准中规定的技术要求全部进行检验。在有下列情况之一时进行型式检验：

- a) 原材料的型号、供货厂家等有变更时；
- b) 生产工艺流程有变化时；
- c) 生产设备停产半年以上，又开始生产时；
- d) 客户有特殊要求时。



### 7.3 验收规则

7.3.1 产品符合表 3 中规定技术指标为合格品。若有 1 项指标达不到标准的要求,应从同批产品的取样袋中双份取样对不合格项复检,复检全部合格判为合格,有一项不合格判为不合格。

7.3.2 生产厂应保证出厂的产品符合本标准规定的要求,每批产品出厂时,随货附带检验报告。

7.3.3 收货方按本标准对产品进行复验。

7.3.4 收货方复验期限:2 个月,如有异议时,应双倍取样重新检验,如仍有争议,由具有资质的第三方检测机构检验,报相关质量监督部门鉴定或仲裁。

## 8 产品的包装、标志

8.1 按每桶 8.0 kg 的净重进行包装,特殊重量要求的包装由供需双方商定。

8.2 包装推荐在温度 $\leq 45\text{ }^{\circ}\text{C}$ 、相对湿度 $\leq 60\%$ 的环境中进行,先将产品装入防水包装(推荐用 PE 密封袋、铝塑密封袋),然后密封处理。特殊的包装要求由供需双方商定。

8.3 包装好后的产品再用复合袋或塑料桶、纸桶等包装。

8.4 标志应符合 GB/T 191 中包装储运图示标志的要求。产品的每个包装袋外面应有醒目的标志,标志包括下列内容:

- a) 产品名称;
- b) 型号及规格;
- c) 所执行标准的编号;
- d) 净重;
- e) 生产厂名;
- f) 制造日期、生产批号;
- g) 警示标志;
- h) 其他标志。

需要时,也可根据客户需求进行标志。

## 9 产品的储存和运输

9.1 产品运输标识应符合 GB/T 6388 的规定。

9.2 产品应贮存在通风、干燥的仓库内(宜:温度 $\leq 45\text{ }^{\circ}\text{C}$ 、湿度 $\leq 65\%$ )。

9.3 产品堆放应整齐、清洁,生产批号、生产日期等标志应能清晰辨认。

9.4 避免与可使产品变质或使包装袋损坏的物品混存、混运。

9.5 贮存和运输过程中应保证产品的包装清洁无破损,凡漏出包外的产品,不得返入包内。

9.6 供方应提供本产品的安全技术说明书(MSDS)和安全标签。





附 录 A  
(规范性附录)  
氧含量的测定方法

### A.1 适用范围

本附录适用于元素分析仪测试氧含量质量分数为 0%~20% 的试样。

### A.2 方法与提要

将称量后的样品和助熔剂一起放在石墨坩埚中,在氦气气流中通过高温(约 3 000 ℃)加热熔融。试样中的氧与石墨坩埚中的碳反应生成一氧化碳(CO),由载气送到高温转化炉,在高温转化炉中一氧化碳(CO)转化为二氧化碳(CO<sub>2</sub>)。通过转化炉后的气体被送到 CO<sub>2</sub> 红外检测池中,在这里二氧化碳(CO<sub>2</sub>)被检测,计算出氧含量。

### A.3 试剂及材料

A.3.1 高纯氦气,纯度为 99.999% 以上。

A.3.2 动力气:氮气、氩气或压缩空气,其杂质(油和水)小于 0.5%。

A.3.3 稀土氧化铜。

A.3.4 真空硅脂。

A.3.5 无水高氯酸镁。

A.3.6 碱石棉。

A.3.7 玻璃棉。

A.3.8 石英棉。

A.3.9 氧有证标准样品。

A.3.10 石墨坩埚:采用高纯或光谱纯石墨加工而成,其形状与尺寸参见图 A.1。允许使用能使氧完全析出的其他形状和尺寸的坩埚,加热条件另选。

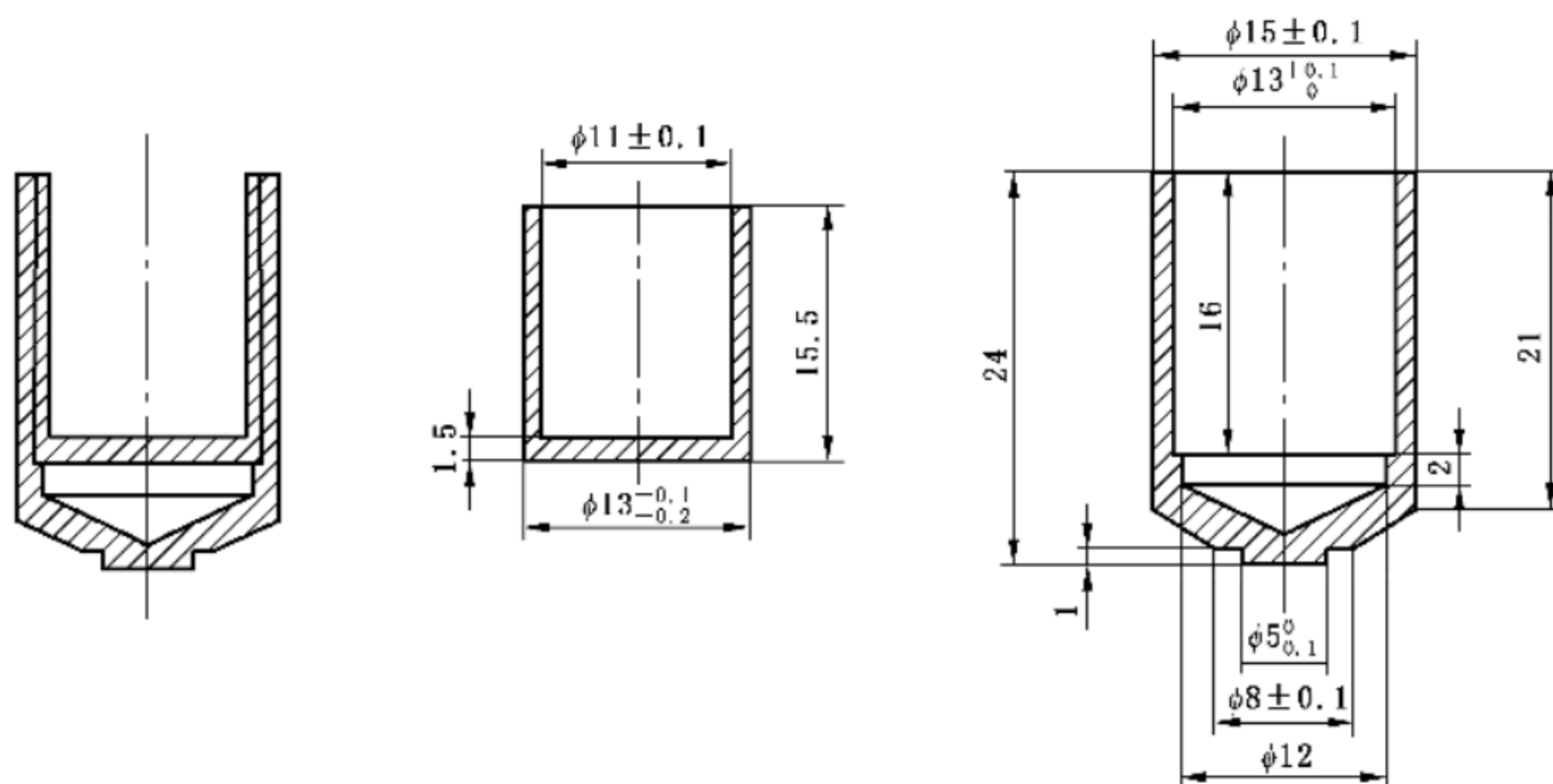


图 A.1

#### A.4 仪器与设备

##### A.4.1 测试试样氧含量的元素分析仪。仪器性能应达到下述指标：

- 系统空白小于 0.000 05%；
- 仪器本身显示灵敏度为 0.000 01%；
- 精密度为 0.000 2%；
- 脉冲加热炉功率不小于 6.0 kW(炉温不低于 2 500 ℃)。

##### A.4.2 电子天平,感量 0.000 1 g 以下。

##### A.4.3 干燥器皿:相对湿度 ≤ 25% 或相同类型干燥器皿。

#### A.5 试样的制备

称取约 0.01 g~0.5 g 试样,精确至 0.000 1 g。用镍胶囊或镍箔包裹好样品,用老虎钳夹紧捏成可以通过加样器口的小方块。称量和制样过程中要用干净的镊子夹取,不得用手触摸样品的包裹材料和制好的试样。

#### A.6 分析步骤

##### A.6.1 仪器的准备

按照仪器使用说明书操作规程开机,确认仪器各参数指示在指定范围。检查仪器净化装置的试剂是否有效,若失效应更换。

设置仪器参数,稳定仪器。

分析前用“氧有证标准样品”校正仪器,所用标准样品的氧含量应略大于被分析试样的含氧量,三次校正值的极差值小于不确定度,否则应重新校正。按照厂家仪器说明书的要求执行校正程序。

##### A.6.2 空白试验

空白值的测定,应将原储存的空白值置零,然后按仪器规定程序和(见 A.7.2)规定的条件进行空白

试验。测定氧含量 $\leq 0.003 0\%$ 时,空白值应小于 $0.000 05\%$ 。

## A.7 测定

A.7.1 按仪器说明书要求输入样品信息。将制备好的试样装入加样器,用专用铜刷清扫进样通道与炉膛,在炉内装入石墨坩埚(见 A.3.10)。

A.7.2 按下述条件进行坩埚脱气和试样分析(推荐):

——脱气功率 4.5 kW,脱气时间 30 s,冲洗时间 10 s,稳定时间 40 s,积分时间 12 s,分析时间 70 s,分析功率 3.3 kW;

——脱气的气流速度 1 000 mL/min;

——分析试样的气流速度 300 mL/min。

A.7.3 仪器按预先设定的程序自动完成整个测量过程。在仪器软件的主界面,绘制出试样中氧元素熔融释放曲线,测量结束后自动显示测定结果。

A.7.4 待加热炉冷却后移出旧坩埚,清洁炉腔和气路系统,准备下次测量。

A.7.5 在连续测量 10 个样品后,可测量一个标准样品,用于监控仪器漂移和验证最初校正的有效性。

## A.8 试验报告

应包含以下内容:

——样品名称、生产批号、送样日期、测试时间、测试地点、试验使用仪器型号及测试人员等;

——分析结果及表示方法;

——在测定中观察到的异常现象;

——任何不包括在本标准中的操作或是自由选择的试验条件。