



# 中华人民共和国林业行业标准

LY/T 3155—2019

## 活性炭苯吸附率的测定

Test method for benzene adsorption rate of activated carbon

(发布稿)

行业标准信息服务平台

2019 - 10 - 23 发布

2020 - 04 - 01 实施

国家林业和草原局

发布

## 前 言

本标准按照 GB/T 1.1-2009 给出的规则起草。

本标准由全国林化产品标准化技术委员会(SAC/TC558)提出并归口。

本标准起草单位：中国林业科学研究院林产化学工业研究所，北华大学，安徽金叶碳素科技有限公司。

本标准主要起草人：孙康，蒋剑春，卢辛成，李翔宇，王之凭，陈超，许伟，张艳萍，徐茹婷。

行业标准信息服务平台

# 活性炭苯吸附率的测定

## 1 范围

本标准规定了活性炭静态苯吸附率的测定方法。

本标准适用于粒状、粉状木质活性炭和煤质活性炭。

## 2 规范性引用文件

无引用。

## 3 方法提要

在规定的测试条件下，将试样置于充满苯蒸汽的吸附仪中，在 $(25\pm 1)$ ℃下恒温吸附24 h，样品的苯吸附率以每克活性炭吸附苯的毫克数表示（mg/g）

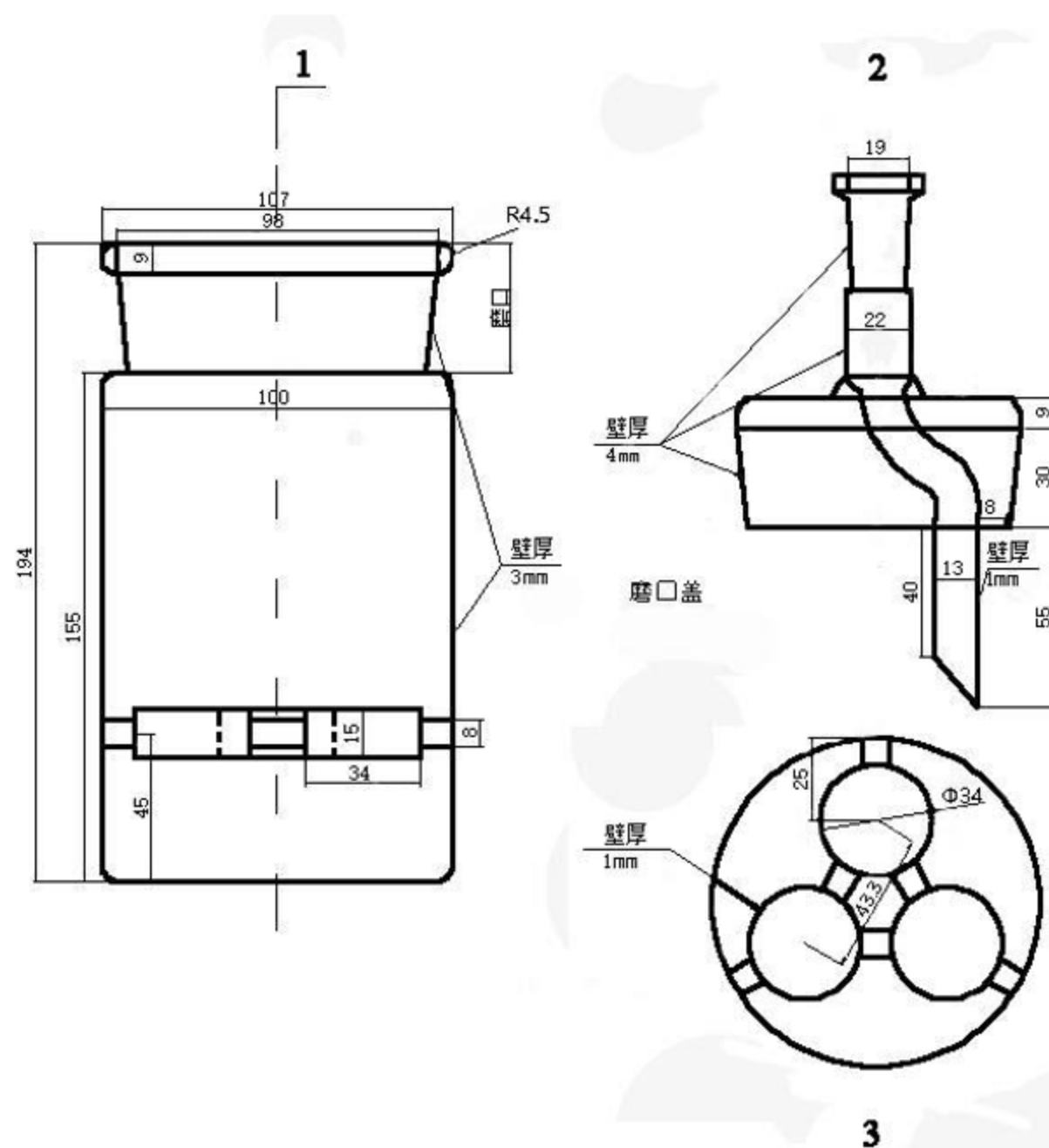
## 4 试剂

苯（GB/T 690），分析纯。

## 5 仪器

5.1 吸附仪：由无色玻璃制成，外观要求无气泡及其它明显缺陷。玻璃熔接处不应有明显的熔接堆及皱折，吸附仪为磨口连接。

吸附仪整体为一个密闭容器，见图1。



1.吸附仪正视图；2.顶盖正视图；3.格栅俯视图

图1 吸附仪

5.2 恒温箱，温度范围 0~150 °C，精度 $\pm 0.5$  °C。

5.3 高型称量瓶，25 mm $\times$ 40 mm。

5.4 分析天平，感量 0.1 mg。

## 6 测试步骤

称取干燥试样1 g（准确至0.0001 g）立即放入预先恒重的高型称量瓶中，试样平铺于高型称量瓶的底面。

在通风橱中准确量取100 mL苯加入到吸附仪中。将装有试样的高型称量瓶放入吸附仪的格栅上，并将吸附仪置于恒温箱在（25 $\pm$ 1）°C条件下吸附24 h，将高型称量瓶盖上盖子、取出、称重。

## 7 结果计算

### 7.1 计算公式

苯吸附率按下式（1）计算：

$$X = \frac{m_2 - m_1}{m_1 - m_3} \times 1000 \dots\dots\dots (1)$$

式中：

X—苯吸附率， mg/g；

m<sub>1</sub>—吸附前试样和称量瓶的质量， g；

m<sub>2</sub>—吸附24h试样和称量瓶的质量， g；

m<sub>3</sub>—称量瓶的质量， g；

### 7.2 结果表示

苯吸附率为两次平行试验的算术平均值。

### 7.3 允许误差

苯吸附率的两次平行测定结果的相对误差不得超过5%。

## 8 测试报告

测试报告应包括以下内容：

- 1) 样品编号；
- 2) 使用的标准；
- 3) 使用的方法；
- 4) 测试项目；
- 5) 测试结果；
- 6) 测试人员；
- 7) 审核人员；
- 8) 测试日期。