

ICS 77.150.01
D 46

YS

中华人民共和国黄金行业标准

YS/T 3038—2020

黄金生产用颗粒活性炭

Globular activated carbon used for gold production

(发布稿)

行业标准信息服务平台

2020-12-25 发布

2021-04-01 实施

中华人民共和国工业和信息化部 发布

前 言

本标准按照 GB/T 1.1—2009 给出的规则起草。

本标准由中国黄金协会提出。

本标准由全国黄金标准化技术委员会（SAC/TC 379）归口。

本标准起草单位：长春黄金研究院有限公司、北海星石碳材料科技有限责任公司、承德斯列普活性炭制造有限公司、紫金矿业集团股份有限公司、唐山天合活性炭有限公司、江西三和金业有限公司、山东黄金归来庄矿业有限公司、江苏浦士达环保科技股份有限公司。

本标准主要起草人：王艳荣、杜建平、付国忠、岳辉、梁春来、胡腾飞、刘立新、肖坤荣、王洪炳、张曦、张敬民、蔡创开、童广良、陈发上、郭兆松、王继生、王怀、张晗、郝福来、张太雄、逢文好。

行业标准信息服务平台

黄金生产用颗粒活性炭

1 范围

本标准规定了黄金生产用颗粒活性炭(以下简称活性炭)的技术要求、检验方法、检验规则及标志、包装、运输、贮存和订购合同。

本标准适用于炭浆法提金工艺。

2 规范性引用文件

下列文件对于本文件的应用是必不可少的。凡是注日期的引用文件,仅注日期的版本适用于本文件。凡是不注日期的引用文件,其最新版本(包括所有的修改单)适用于本文件。

GB/T 6003.1 试验筛 技术要求和检验 第1部分:金属丝编织网试验筛

GB/T 12496 (所有部分) 木质活性炭试验方法

YS/T 3002 含金矿石试验样品制备技术规范

YS/T 3023 金矿石相对可磨度测定方法

DZ/T 0193 实验室用 240×90 锥形球磨机技术条件

3 术语和定义

下列术语和定义适用于本文件。

3.1

活性炭预处理 activated carbon pretreatment

活性炭使用前,在水中搅拌,去除活性炭的棱角、轻质成分,以及粉末炭等的工艺过程。

3.2

活性炭磨耗指标 activated carbon wear index

将预处理后的活性炭样品,在标准磨耗测试设备中,按规定的工艺条件进行运转,获得的小于某一级别活性炭量与加入总炭量的百分比。本标准采用小于 0.50 mm 级别活性炭量与加入总炭量的百分比。

4 技术要求

4.1 一般要求

活性炭磨耗指标应在活性炭经过预处理后进行测定,活性炭预处理方法见附录 A。

4.2 外观质量

活性炭颗粒应大小均匀,无石粒及其他混入物。

4.3 性能指标

活性炭性能指标应符合表 1 的规定。

表 1 活性炭性能指标

| 活性炭性能 | 指标 | | |
|-------------|-----------------------|-------|-------|
| | 一级品 | 二级品 | 三级品 |
| 磨耗指标/% | ≤2.30 | ≤2.60 | ≤3.00 |
| 碘吸附值/(mg/g) | ≥1 000 | ≥950 | ≥900 |
| 粒度/% | 3.35 mm~1.70 mm 含量≥97 | | |
| 表观密度/(g/mL) | 0.49~0.54 | | |
| 灰分/% | ≤3 | | |
| 水分/% | ≤10 | | |

5 检验方法

- 5.1 磨耗指标测定方法见附录 B。
- 5.2 碘吸附值、粒度、表观密度、灰分、水分的检测按 GB/T 12496 的规定进行。
- 5.3 外观质量采用目视方法进行检查。

6 检验规则

6.1 检查和验收

- 6.1.1 交割的活性炭由需方质量检验部门负责验收，供方应确保产品质量符合本标准的规定。
- 6.1.2 如需仲裁，应由合同规定的第三方检验单位进行，第三方在收到样品 10 个工作日内出具质量检验及品级测评报告。

6.2 组批

活性炭应成批提交检验，每批应由同一品级组成。

6.3 取样和制样

6.3.1 取样

6.3.1.1 取样工具

取样钎（见图 1），规格尺寸应满足取样量的要求。

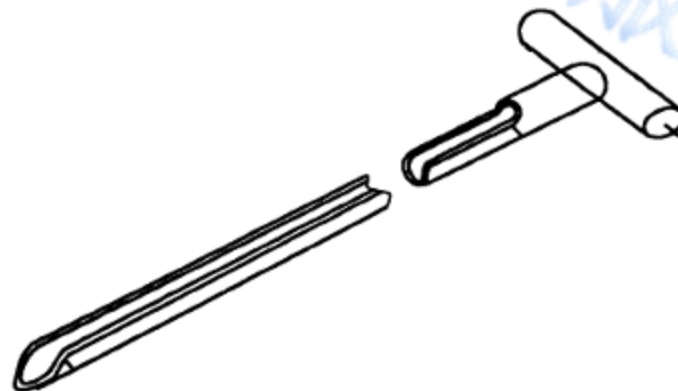


图 1 取样钎

6.3.1.2 取样量

每批取样量应不少于 5 kg。

6.3.1.3 取样方法

包括以下内容：

- a) 取样方案应由供需双方共同协商；
- b) 份样数由总取样量与取样钎每次取样份样量确定；
- c) 取样钎插入深度至少应超过包装袋厚度的三分之一；
- d) 每次抽取的份样量应基本一致。

6.3.2 制样

6.3.2.1 样品的制备方法参见附录 C。

6.3.2.2 将样品制成两份，分别装入两个干燥、洁净的密封容器中，一份检验样，一份备样，保存期 6 个月。

7 检验结果的判定

7.1 外观质量依据目视结果进行判定。

7.2 产品性能指标按表 1 的要求进行判定。

7.3 供需双方对产品质量有异议时，应由供需双方协商解决。

8 标志、包装、运输、贮存

8.1 标志

每批产品应标明：

- a) 产品名称、型号、品级、生产日期；
- b) 供方名称、地址、电话；
- c) 出厂合格证；
- d) 发货量；
- e) 发货日期。

8.2 包装、运输、贮存

8.2.1 包装

活性炭应使用内层密封防潮的袋装，每袋量应基本一致。

8.2.2 运输

活性炭运输中应防雨淋、防挤压、防破损。

8.2.3 贮存

活性炭产品存放仓库附近不应有化学气体释放源，库房应洁净、干燥，具备防雨功能。

9 质量证明书

每批产品应附有质量证明书，包含：

- a) 供方名称；
- b) 产品名称；
- c) 自检报告；
- d) 产品量；
- e) 发货日期；
- f) 本标准编号。

10 订货单（或合同）内容

活性炭的订货单位（或合同）至少应包括下列内容：

- a) 产品名称；
- b) 第三方检验单位；
- c) 产品质量报告；
- d) 订购量；
- e) 本标准编号；
- f) 其他。

行业标准信息服务平台

附录 A
(规范性附录)
活性炭预处理方法

A.1 方法原理

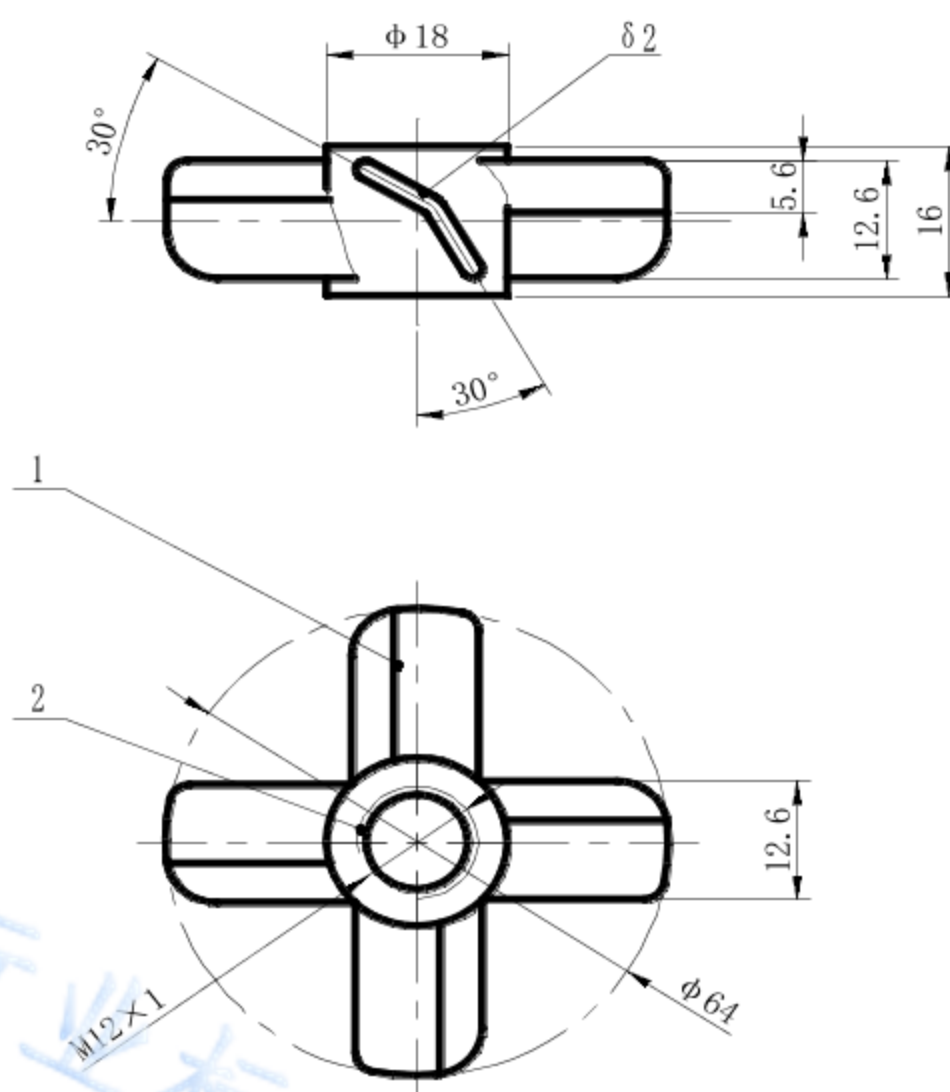
选取活性炭样品，按一定的工艺条件在水中进行搅拌，去除活性炭的棱角、轻质成分及粉末炭等。

A.2 仪器、设备

A.2.1 活性炭预处理设备：规格型号 MTJ-3.0¹⁾，主轴转速 2 000 r/min（可调），电机功率 120 W。

A.2.2 搅拌槽：桶体内径 150 mm、桶高 180 mm，内壁均匀分布 4 块平挡板，挡板高 75 mm、宽 20 mm、厚 5 mm，挡板与桶壁之间从桶底开始留有 52 mm×4 mm 间隙，材质为有机玻璃。

A.2.3 搅拌体的叶轮材质为不锈钢，直径为 $\Phi 64$ mm，叶片厚 $\delta 2$ mm，形状如图 A.1 所示：



说明：

1——叶片；

2——轴套。

图 A.1 叶轮

A.2.4 试验筛：符合 GB/T 6003.1 的内容要求。

A.2.5 恒温干燥箱：150 °C±5 °C。

A.2.6 振筛机：筛子摇动次数每分钟 221 次、顶击次数每分钟 147 次。

A.2.7 天平，精度 $d=0.01$ g。

1) MTJ-3.0 型活性炭预处理设备是适合的市售产品的实例。给出这一信息是为了方便本标准的使用者，并不表示对该产品的认可。如果其他等效产品具有相同的效果，则可使用这些等效产品。

A.3 活性炭预处理方法

向搅拌槽中加入 1.5 L 水，称取 300 g 活性炭样品置于搅拌槽中，设置主轴转速 750 r/min，搅拌处理时间 2 h。预处理试验完成后用筛孔尺寸 1.00 mm 试验筛，用水冲洗干净，沥干水分，筛上活性炭在 120 °C 恒温干燥箱中烘干 3 h，再用筛孔尺寸 1.00 mm 试验筛在振筛机上筛分 5 min，筛上活性炭密封保存备用。

行业标准信息平台

附录 B
(规范性附录)
活性炭磨耗指标测定方法

B.1 方法原理

选取预处理后粒度合格的活性炭样品，在磨耗测试设备中，采用标准矿石作为磨耗介质，按规定的工艺条件进行活性炭耐磨性试验。

B.2 设备、仪器、材料

B.2.1 标准矿石：标准矿石执行 YS/T 3023 的规定。标准样品的制备按 YS/T 3002 的规定进行。

B.2.2 磨矿用球磨机：磨矿用球磨机符合 DZ/T 0193 的规定：有效容积 6.25 L、工作转速 96 r/min、钢球为滚珠轴承用球，钢球级配：Φ30 mm 30 个、Φ25 mm 68 个、Φ18 mm 136 个、Φ12 mm 80 个。

B.2.3 磨耗测试设备：磨耗测试设备见附录 A.2。

B.3 活性炭磨耗指标测定方法**B.3.1 矿浆准备**

称取-2 mm 标准矿石 (B.2.1) 1 kg 置于球磨机 (B.2.2) 中，加入 1.0 L 水研磨 30 min，获得产品粒度-0.074 mm 含量 90% 的矿浆。

B.3.2 磨耗测试

B.3.2.1 称取 40 g 按 A.3 方法预处理后的活性炭，置于搅拌槽 (A.2.2) 中，添加矿浆 (B.3.1) 作为磨耗介质，调整矿浆质量浓度为 40%，设置磨耗设备 (A.2.1) 主轴转速 450 r/min，磨耗时间 24 h。

B.3.2.2 磨耗试验完成后用筛孔尺寸 0.50 mm 的试验筛将活性炭与矿浆分离，用水冲洗干净，筛上活性炭在 120 °C 恒温干燥箱中烘干 1 h，再用筛孔尺寸 0.50 mm 试验筛在振筛机上筛分 5 min，筛上物料在 120 °C 恒温干燥箱中继续烘干 3 h，在干燥环境下称量、记录、密封保存。

B.4 磨耗指标计算

活性炭磨耗指标以 ω 计，以 % 表示，按下式计算：

$$\omega = \frac{m - m_1}{m} \times 100\%$$

式中：

m ——测试样品质量，单位为克 (g)；

m_1 ——磨耗测试后样品质量，单位为克 (g)。

附 录 C
(资料性附录)
活性炭样品的混匀缩分方法

C.1 样品混匀方法

样品混匀有两种方法，可任选其一：

- a) 滚动法：将样品置于干燥洁净的混样布上，提起混样布一侧对角交替上下运动，应使样品滚过混样布中心线，以同样的方式换另一侧对角进行。重复至少 9 次，使样品混匀。
- b) 堆锥法：样品置于平整、洁净的缩分板上，堆成圆锥形。用取样铲转堆，铲样时应沿着前一锥堆的四周铲样，将第一铲放在样锥旁为新圆锥的中心，每铲沿圆锥顶尖均匀散落，不应使圆锥中心错位。以同样的方式至少转堆 7 次，使样品混匀。

C.2 样品缩分方法

四分法：将混匀的样品摊平，用十字分样板自上而下将样品分成四等份，将互为对角的两份样品弃去，保留另外一半样品。再将保留的样品混匀，重复上述操作，缩分至所需样品量。

行业标准信息服务平台